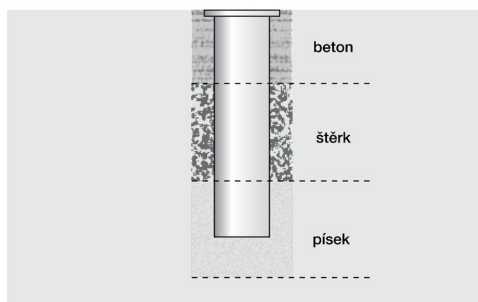
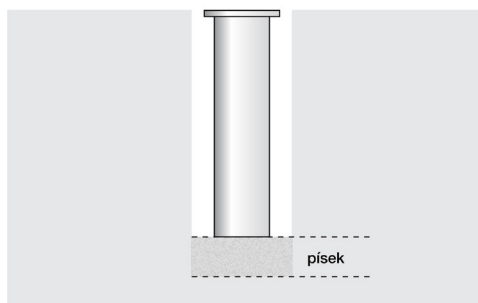
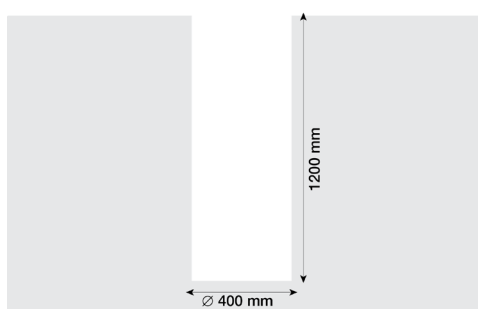


## Instalační postup: Block B



1. Pro sloupek se čtvercovou základnou 100 mm × 100 mm ve výsuvu 700 mm. Připravíme si otvor do země o průměru 400 mm a hloubce 1200 mm. Bude-li zjištěna při výkopových pracích spodní voda, musí být provedeno odvodnění.  
*(Nebude-li odvodněna spodní voda, na funkčnost sloupku to nebude mít vliv, ale časem se poškodí pohledová část vyjížděcího sloupku.)*
2. Spodní část vyhloubené díry podsypeme pískem a usadíme sloupek do požadované výšky a vyvážíme do svislé roviny (vodní vahou vyvážíme rovinu na vrchním dílu sloupku).
3. Od spodu zasypeme do 1/3 pískem, do 2/3 štěrkem a zbývající část sloupku zabetonujeme.  
Případně můžeme pohledovou část dorovnat dlažbou.

### Pozor:

Při instalaci je důležité vodorovně vyvážit plášť, aby sloup byl při vysunutí ve svislé rovině!