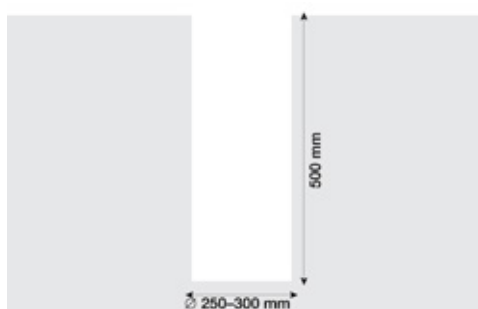
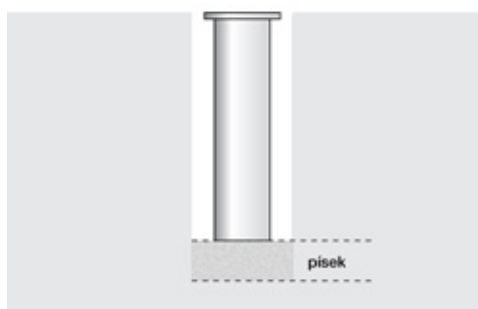


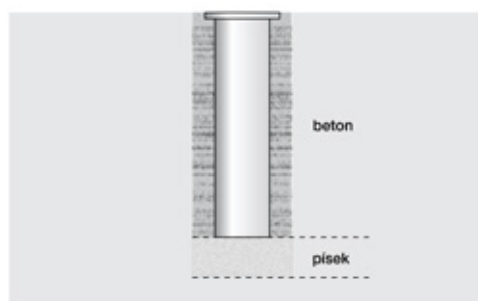
## Instalační postup: Block K



1. Připravíme otvor do země o průměru 250–300 mm a hloubce 500 mm. Bude-li zjištěna při výkopových pracích spodní voda, musí být provedeno odvodnění. ***(Nebude-li odvodněna spodní voda, na funkčnost sloupku to nebude mít vliv, ale časem se poškodí pohledová část vyjížděcího sloupku.)***



2. Spodní část vyhloubené díry podsypeme 4 cm pískem a usadíme sloupek do požadované výšky a vyvážíme do svislé roviny (vodní vahou vyvážíme rovinu na vrchním dílu sloupku).



3. Zbývající část sloupku zabetonujeme. Případně můžeme pohledovou část dorovnat dlažbou.

### Pozor:

**Při instalaci je důležité vodorovně vyvážit plášť, aby sloup byl při vysunutí ve svislé rovině!**