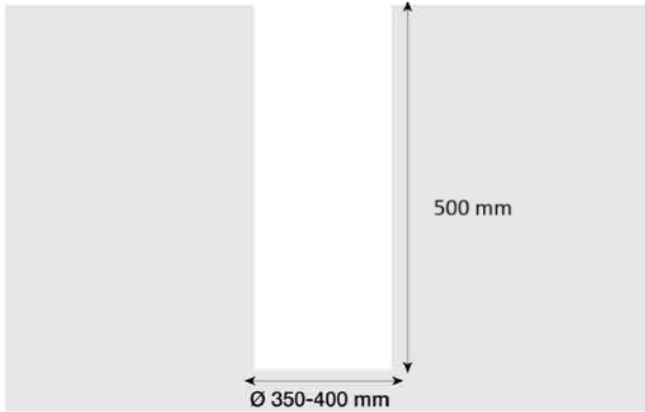
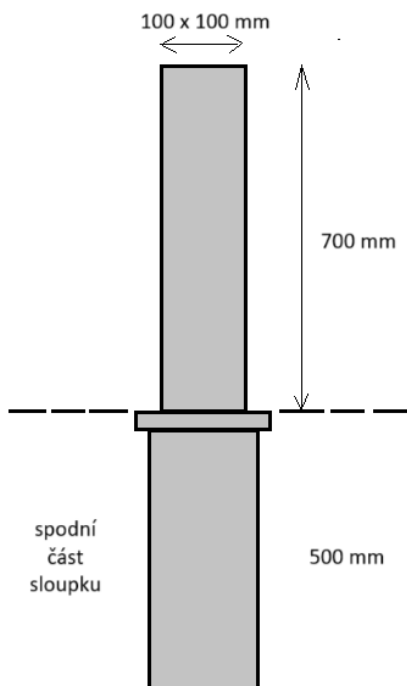


## Instalační postup: Block B/P

**POZOR: TENTO POSTUP DODRŽET**



1. Vyhloubíme otvor o průměru 350 až 400 mm a hloubky 500 mm.



2. Horní a dolní část sloupku se spojí čtyřma šroubama, sloupek dáme do díry a usadíme do úrovně vozovky. Horní část sloupku vyvážíme do roviny a spodní část sloupku zabetonujeme.

**Pozor:**

**Při instalaci je důležité vodorovně vyvážit plášť, aby sloup byl ve svislé rovině!**